

平成 30 年度

岐阜県総合バドミントン選手権大会  
岐阜県社会人バドミントン選手権大会

【結果】

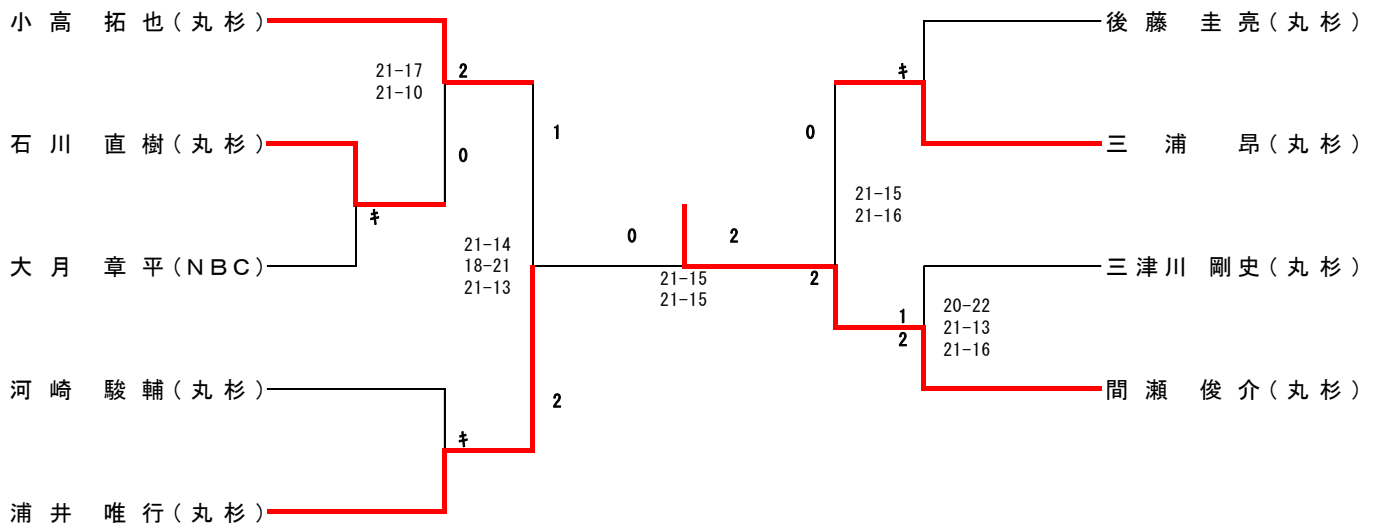


期 日 平成31年2月3日(日)

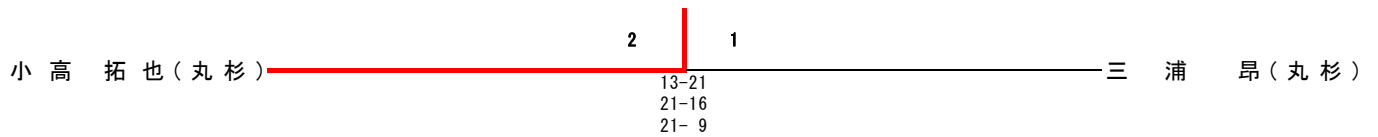
会 場 岐阜市東部体育館

主 催 岐阜県バドミントン協会

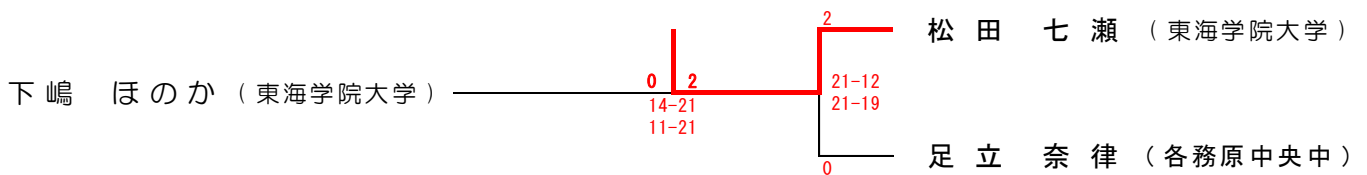
## 男子単 (MS)



### 3位決定



## 一般女子単 (WS)



# 男子 30 歳以上単 (3OMS)

A	則 武	松 田	山 本	勝敗	順位
則武 達 (ホラタ工業)		○ 21 - 11 2 ( 21 - 12 ) 0	× 19 - 21 0 ( 21 - 23 ) 2	1 - 1	2
松田 裕二 (キャロット)	× 11 - 21 0 ( 12 - 21 ) 2		× 7 - 21 0 ( 8 - 21 ) 2	0 - 2	3
山本 遼 (キャロット)	○ 21 - 19 2 ( 23 - 21 ) 0	○ 21 - 7 2 ( 21 - 8 ) 0		2 - 0	1

B	長 井	阿 保	川 浦	勝敗	順位
長井 秀基 (パドルフィールド)		○ 21 - 10 2 ( 14 - 21 ) 1 21 - 11	○ 21 - 19 2 ( 21 - 17 ) 0	2 - 0	1
阿保 晴彦 (各務原ゾニア)	× 10 - 21 1 ( 21 - 14 ) 2 11 - 21		× 6 - 21 0 ( 16 - 21 ) 2	0 - 2	3
川浦 大輝 (キャロット)	× 19 - 21 0 ( 17 - 21 ) 2	○ 21 - 6 2 ( 21 - 16 ) 0		1 - 1	2

## 決 勝(3OMS7)

山本 遼 (キャロット) 2 (  $\begin{matrix} 21 & - & 13 \\ 21 & - & 14 \end{matrix}$  ) 0 長井 秀基 (パドルフィールド)

## 3位決定戦(3OMS8)

則武 達 (ホラタ工業) 2 (  $\begin{matrix} 21 & - & 11 \\ 22 & - & 20 \end{matrix}$  ) 0 川浦 大輝 (キャロット)

## 5位決定戦(3OMS9)

松田 裕二 (キャロット) 2 (  $\begin{matrix} 19 & - & 21 \\ 21 & - & 18 \\ 21 & - & 15 \end{matrix}$  ) 1 阿保 晴彦 (各務原ゾニア)

### 男子 40 歳以上単 (40MS)

野 田 勇 (各務原ジュニア) 2 | 0 広瀬 智康 (Forest)  
21-4  
21-13

### 男子 50 歳以上単 (50MS)

	田 尾	小 島	加 藤	原	勝敗	順位
田尾 智 (NBC)		<span style="color:red">○</span> 21 - 12 2 ( 21 - 12 ) 0	<span style="color:red">○</span> 21 - 12 2 ( 21 - 14 ) 0	<span style="color:red">○</span> 21 - 13 2 ( 21 - 17 ) 0	3 - 0	1
小島 敏弘 (Kojima.BC)	<span style="color:red">×</span> 12 - 21 0 ( 12 - 21 ) 2		<span style="color:red">×</span> 20 - 22 0 ( 9 - 21 ) 2	<span style="color:red">×</span> 10 - 21 1 ( 21 - 16 ) 2 18 - 21	0 - 3	4
加藤 利男 (メニコネクト)	<span style="color:red">×</span> 12 - 21 0 ( 14 - 21 ) 2	<span style="color:red">○</span> 22 - 20 2 ( 21 - 9 ) 0		<span style="color:red">×</span> 22 - 20 1 ( 16 - 21 ) 2 9 - 21	1 - 2	3
原 隆文 (リフレッシュ)	<span style="color:red">×</span> 13 - 21 0 ( 17 - 21 ) 2	<span style="color:red">○</span> 21 - 10 2 ( 16 - 21 ) 1 21 - 18	<span style="color:red">○</span> 20 - 22 2 ( 21 - 16 ) 1 21 - 9		2 - 1	2

### 男子 65 歳以上単 (65MS)

優 勝 民谷 憲二 (チームミラクル)

### 女子 30 歳以上単 (30WS)

	宮 川	高 橋	鈴 木	勝敗	順位
宮川 洋子 (wendy)		1 <span style="color:red">○</span> 21 - 12 2 ( 21 - 10 ) 0 -	2 <span style="color:red">○</span> 16 - 21 2 ( 21 - 10 ) 1 21 - 10	2 - 0	1
高橋 郁子 (ソークラブ)	1 <span style="color:red">×</span> 12 - 21 0 ( 10 - 21 ) 2 -		3 <span style="color:red">×</span> 14 - 21 0 ( 11 - 21 ) 2 -	0 - 2	3
鈴木 早代 (各務原ジュニア)	2 <span style="color:red">×</span> 21 - 16 1 ( 10 - 21 ) 2 10 - 21	3 <span style="color:red">○</span> 21 - 14 2 ( 21 - 11 ) 0 -		1 - 1	2