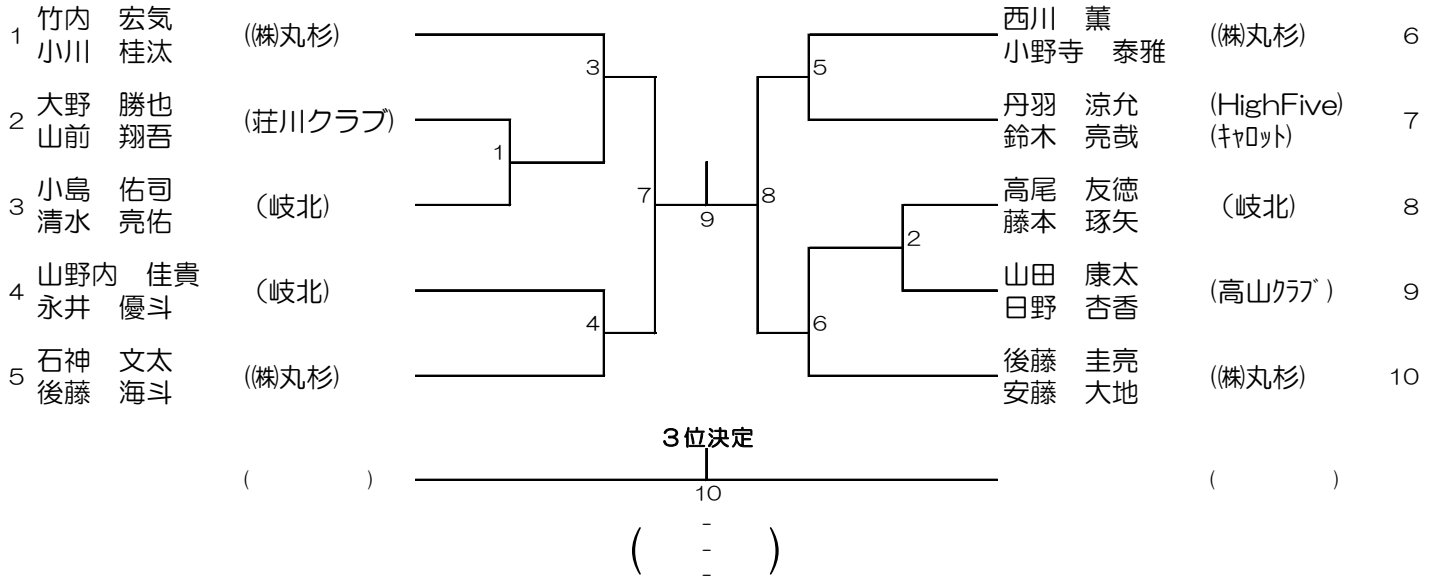




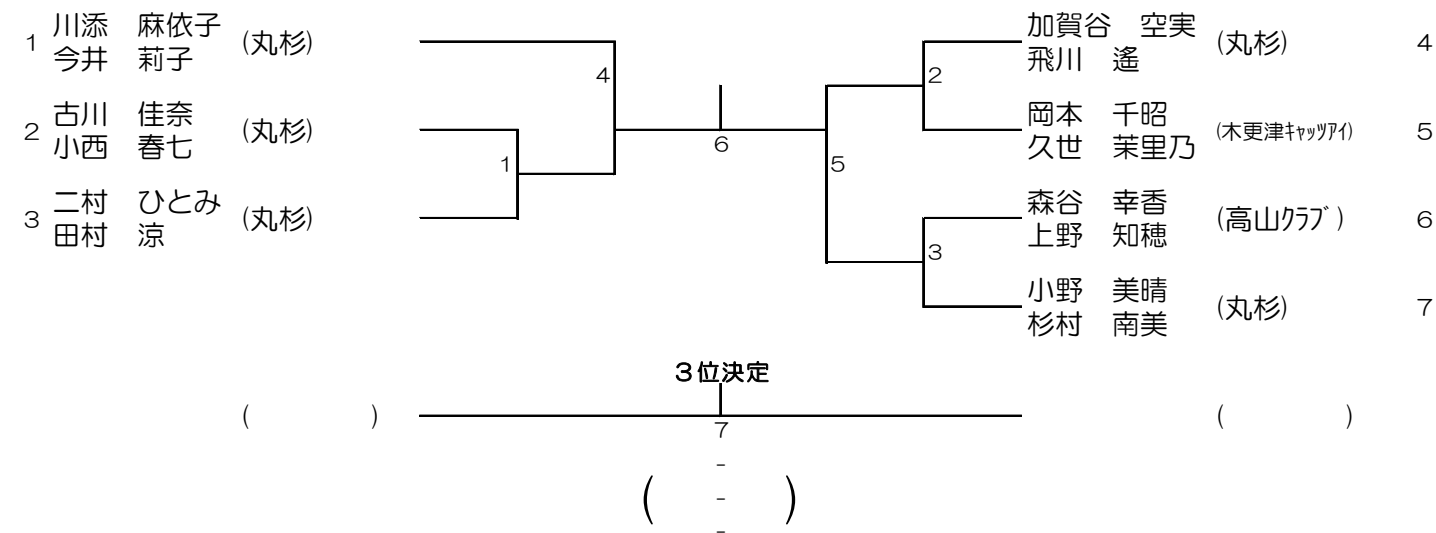
第56回 岐阜県バドミントン選手権大会(複)

期 日 令和4年5月22日(日)
 会 場 岐阜市東部体育館
 主 催 岐阜県バドミントン協会
 主 管 岐阜県バドミントン協会

男子1部



女子1部



女子5部

	高木 圭子 葛西 深雪	福原 志津子 畑中 幸枝	森 智美 長瀬 有加	勝敗	順位
高木 圭子 葛西 深雪 (Wendy 大垣クラブ)	-	1 (-) -	2 (-) -	-	
福原 志津子 畑中 幸枝 (Wendy)	1 (-) -	-	3 (-) -	-	
森 智美 長瀬 有加 (Wendy 川辺)	2 (-) -	3 (-) -	-	-	

男子6部 ※15P-3G

	佐藤 孝彦 田尾 智	野入 宗久 小島 敏弘	神谷 浩 赤堀 博和	水野 新悟 丹羽 敏	加藤 利男 荻巣 雅俊	勝敗	順位
佐藤 孝彦 (郡上クラブ) 田尾 智 (リレツユ)		10 (-) (-)	5 (-) (-)	2 (-) (-)	8 (-) (-)	-	
野入 宗久 (梅林クラブ) 小島 敏弘 (Kojima BC)	10 (-) (-)		7 (-) (-)	4 (-) (-)	1 (-) (-)	-	
神谷 浩 (NOIR) 赤堀 博和	5 (-) (-)	7 (-) (-)		9 (-) (-)	3 (-) (-)	-	
水野 新悟 (各務原クラブ) 丹羽 敏	2 (-) (-)	4 (-) (-)	9 (-) (-)		6 (-) (-)	-	
加藤 利男 (メコン社) 荻巣 雅俊 (岐阜県庁)	8 (-) (-)	1 (-) (-)	3 (-) (-)	6 (-) (-)		-	オープン

男子7部 優勝

加藤 利男・荻巣 雅俊 (メコン社・岐阜県庁)

女子7部 優勝

小倉 国子・山岸 淳子 (大垣クラブ・ウイング 中津川)

タイムテーブル

	1コート	2コート	3コート	4コート	5コート	6コート	7コート	8コート
09:20	男子1部 1	男子1部 2	女子1部 1	女子1部 2	男子4部 1	男子5部 1	男子5部 2	女子1部 3
10:00	男子1部 3	男子1部 4	男子1部 5	男子1部 6	男子4部 2	男子5部 3	男子5部 4	
10:40		女子1部 4	女子1部 5		男子4部 3	男子5部 5	男子5部 6	
11:20		男子1部 7	男子1部 8		男子4部 4	男子5部 7	男子5部 8	
12:00		女子1部 6	女子1部 7		男子4部 5	男子5部 9	男子5部 10	
12:40		男子1部 9	男子1部 10		男子4部 6	男子5部 11	男子5部 12	
13:20				男子6部 1				男子6部 2
14:00		女子5部 1		男子6部 3				男子6部 4
14:40		女子5部 2		男子6部 5				男子6部 6
15:20		女子5部 3		男子6部 7				男子6部 8
16:00				男子6部 9				男子6部 10

※コート番号は目安です。試合の進行状況によってかわる場合がありますので、試合のコールをよく聞いてください。

※1試合目の審判は、シード選手、その後は敗者審判にてご協力お願いします。

※審判員の人数が少ないので、率先して線審等ご協力を宜しくお願い致します。

岐阜市東部体育館

階段		出入口	本部席		階段
	4コート	3コート	2コート	1コート	
	8コート	7コート	6コート	5コート	

感染症対策に関する事項

1. 入場時は、手指消毒および検温をして頂き、「岐阜市スポーツ施設の利用時チェックシート」と「当日に関する確認事項」を記入してください。
2. 11:00、13:00、15:00を目途に場内換気を行ないますので、ご協力お願い致します。
3. ドアノブ等への接触による感染を防止するため、中央出入口扉は開放しますので、閉めないようにお願いします。
4. トーナメント敗者は、敗者審判をしたのち、速やかにお帰りください。
5. 女子5部、男子6部に参加する選手は13:00までに来場願います。

その他連絡事項

1. お車の駐車は、体育館南側「東海第一自動車学校」敷地内にお願致します。
2. ごみは必ず各自でお持ち帰りください。
3. 貴重品は自己管理をお願いします。また、お帰りの際は、忘れ物のないようお願いします。